

小4・算数

平均点 58.9点

6 面積

正答率 47.5%

Point

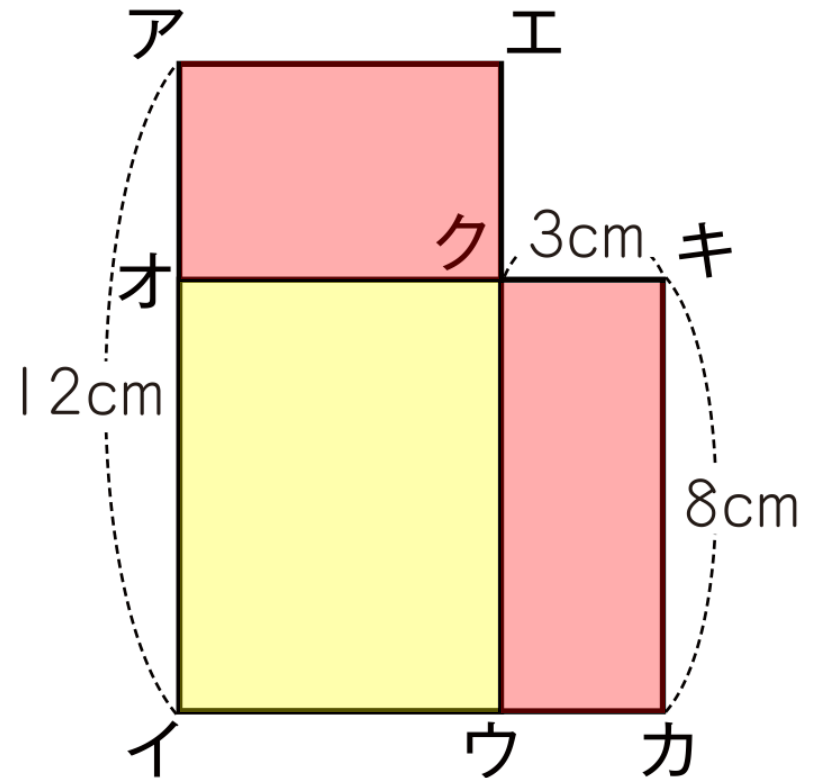
共通部分に目をつけよう

6 次の問いに答えなさい。

- (5) 右の図で、長方形アイウエと長方形オイカキは面積が等しいです。長方形オイウクの面積は何 cm^2 ですか。

ここでは、長方形オイウクは、2つの長方形（アイウエとオイカキ）の共通した部分である。

共通ではない長方形（アオクエとクウカキ）の面積も等しいことになる。



6 次の問いに答えなさい。

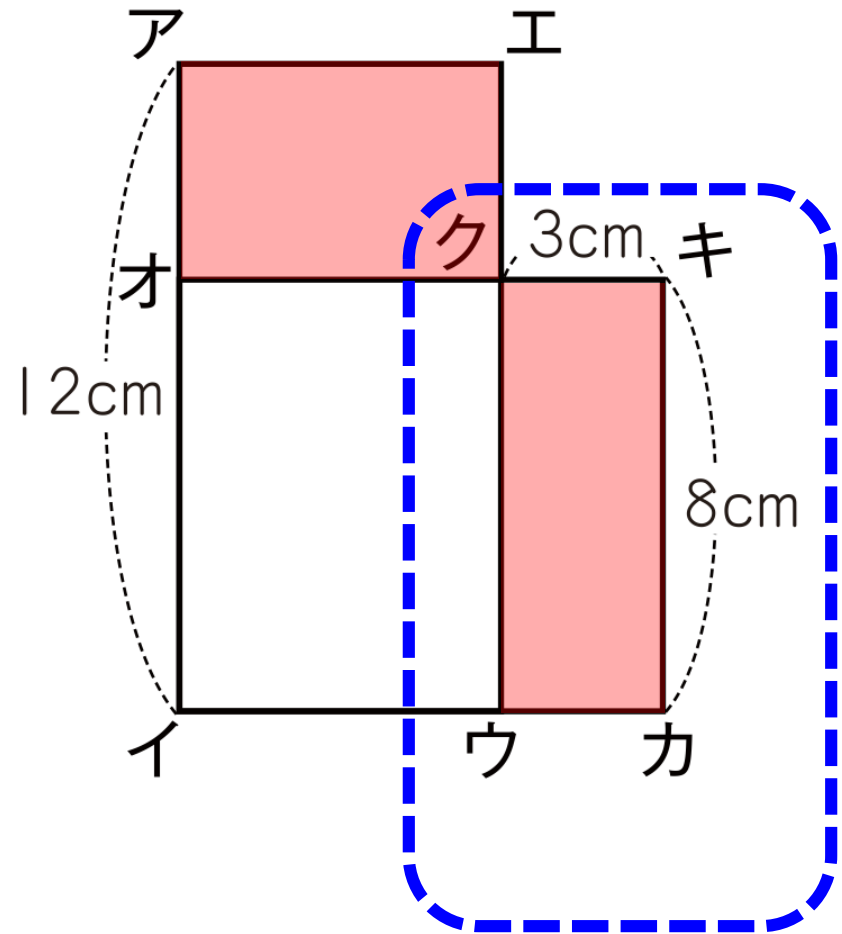
- (5) 右の図で、長方形アイウエと長方形オイカキは面積が等しいです。長方形オイウクの面積は何 cm^2 ですか。

ここでは、長方形オイウクは、2つの長方形（アイウエとオイカキ）の共通した部分である。

共通ではない長方形（アオクエとクウカキ）の面積も等しいことになる。

長方形クウカキの面積を求めることができる！

$$3 \times 8 = 24$$



6 次の問いに答えなさい。

- (5) 右の図で、長方形アイウエと長方形オイカキは面積が等しいです。長方形オイウクの面積は何 cm^2 ですか。

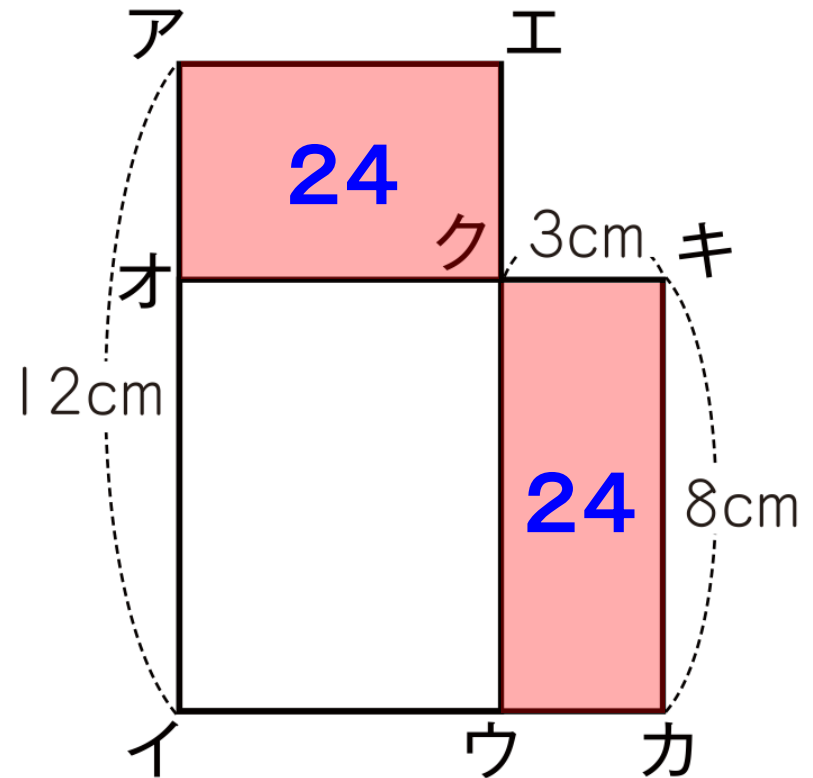
ここでは、長方形オイウクは、2つの長方形（アイウエとオイカキ）の共通した部分である。

共通ではない長方形（アオクエとクウカキ）の面積も等しいことになる。

長方形クウカキの面積を求めることができる！

$$3 \times 8 = 24$$

もう一方の長方形アオクエの面積も 24 cm^2 とわかる！



6 次の問いに答えなさい。

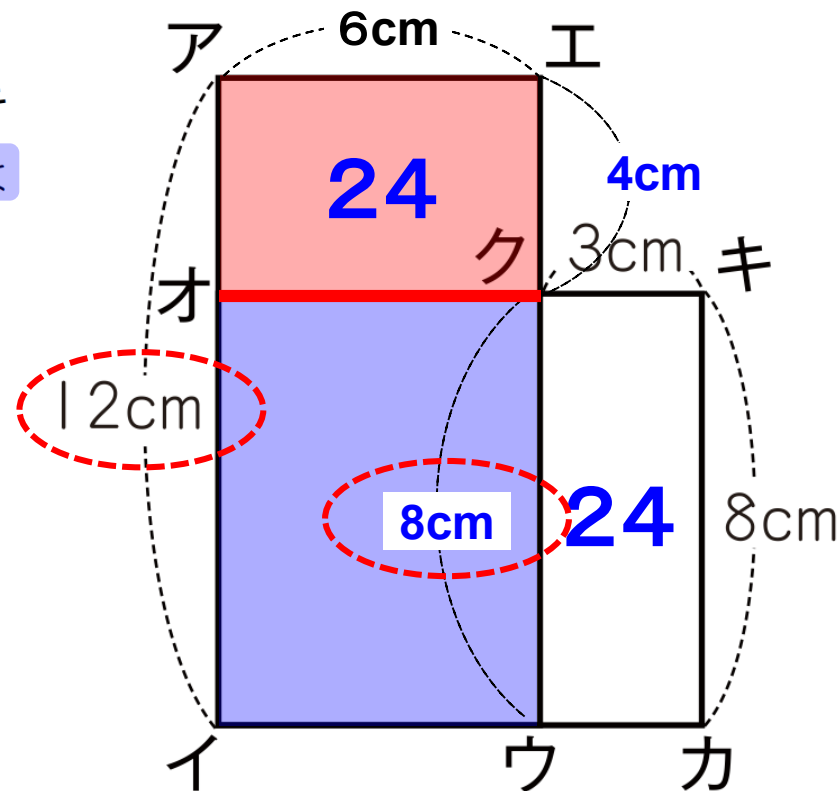
- (5) 右の図で、長方形アイウエと長方形オイカキは面積が等しいです。長方形オイウクの面積は何 cm^2 ですか。

高さは辺キカ = 8 cmなので、
横（辺オク）がわかればよい。

長方形アオクエのたて（辺エウ）は
 $12 - 8 = 4$ とわかる。

長方形アオクエの面積 = たて × よこ
面積 ÷ たて = よこ（辺オク）

$$24 \div 4 = 6$$



6 次の問いに答えなさい。

- (5) 右の図で、長方形アイウエと長方形オイカキは面積が等しいです。長方形オイウクの面積は何 cm^2 ですか。

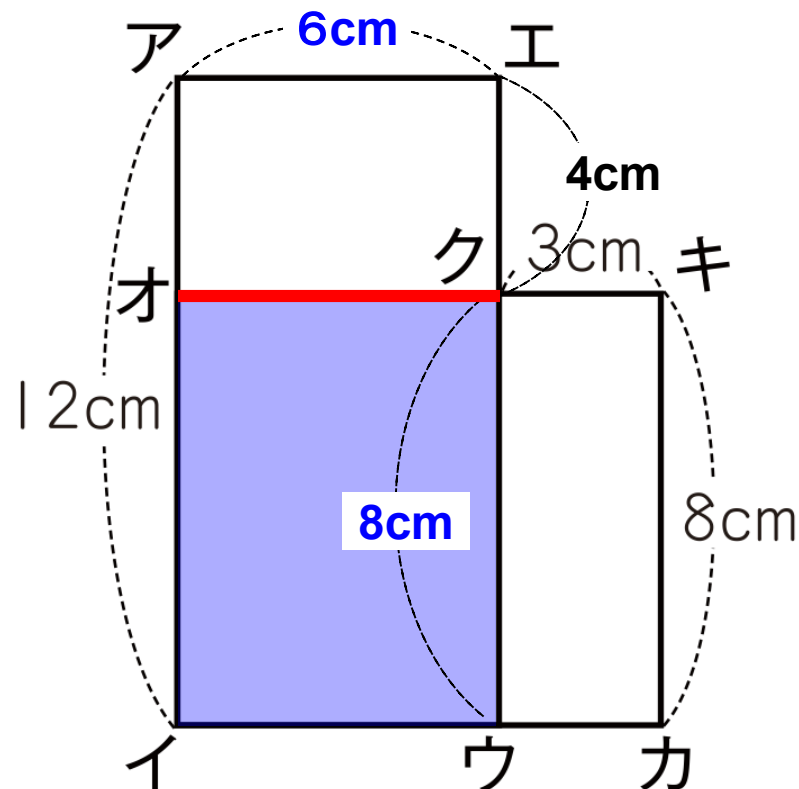
高さは辺キカ = 8 cmなので、
横（辺オク）がわかればよい。

長方形アオクエのたて（辺エウ）は
 $12 - 8 = 4$ とわかる。

長方形アオクエの面積 = たて × よこ
面積 ÷ たて = よこ（辺オク）

$$24 \div 4 = 6$$

$$6 \times 8 = 48$$



答え 48cm^2